

**Гайки низкие шестигранные
с резьбой от M8 до M52 и от M8x1 до M52x3
Классы точности A и B**

**DIN
936**

Flache Sechskantmuttern, Gewinde M 8 bis M 52 und M 8 x 1 bis M 52 x 3;
Produktklassen A und B

Взамен издания за ноябрь 1976

В соответствии со сложившейся практикой в стандартах, опубликованных Международной организацией по стандартизации (ISO), в качестве десятичного маркера везде используется запятая.

Шестигранной низкие гайки, указанные в настоящем стандарте, не должны использоваться для новых разработок. Для этого рекомендуется использовать низкие шестигранные гайки (с номинальной высотой: 5 x диаметр резьбы) по DIN 439, часть 2 (гайки ISO), по размерам превышающие M18, а также гайки с классами прочности 04 и 05 с указанными в ISO 898, часть 2 значениями пробной нагрузки.

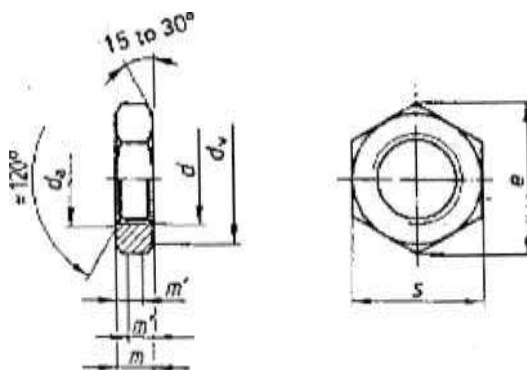
Он предназначен для замены DIN 936 на DIN 439, часть 2 после окончания переходного периода.

Все размеры указаны в миллиметрах

1 Область применения и ограничения

Настоящий стандарт распространяется на шестигранные низкие гайки класса точности A и B с номинальным диаметром крупной и мелкой метрической резьбы от 8 мм до 52 мм. В отдельных случаях, если гайка должна соответствовать требованиям, отличающимся от указанных в настоящем стандарте, например, в отношении номинальной длины или класса прочности, технические характеристики определяют согласно требований соответствующих стандартов.

2 Размеры



m' – минимальная высота для захвата ключом

Резьба, <i>d</i>	M 8	M 10	M 12	M 14	M 18	M 18	M 20	M 22	M24
	M 6 x 1	M 10 x 1	M 12 x 1,25	M 14 x 1,5	M 16 x 1,5	M 18 x 1,5	M 20 x 1,5	M 22 x 1,5	M 34 x 1,5
	-	M 10 X 1,25	M 12 x 1,5	-	-	M 18 X 2	M 20 x 2	M 22 X 2	M 24 X 2
<i>P</i> ¹⁾	1,25	1,5	1,75	2	2	2,5	2,5	2,5	3
<i>d_a</i>	min.	8	10	12	14	16	18	22	24
	max.	8,75	10,8	13	15,1	17,3	19,5	23,7	25.9
<i>d_w</i> min.	11,3	15,3	17,2	20,2	22,2	25,3	28,2	29,5	33.2
<i>e</i> min.	14,33	16,50	21,1	24,49	26,75	29,56	32,95	35,03	39.55
<i>m</i>	max.= Номинальный размер	5	6	7	8	8	9	9	10
	min.	4,7	5,7	6,64	7,42	7,42	8,42	8,1	9,1
<i>m'</i> min.	3,8	4,6	5,3	5,9	5,9	6,7	6,5	7,3	7.3
<i>S</i>	max.= Номинальный размер	13	17	19	22	24	27	30	36
	min.	12,73	16,73	18,67	21,67	23,67	26,16	29,16	35
Вес (7,85 кг/дм ³), 1 000 шт., в кг	4	8,6	12,1	18,2	20,1	29,6	36,3	43,8	58

Резьба, <i>d</i>	M 27	M 30	M 33	M 36	M 39	M 42	(M 45)	M 48	M52
	M 27 x 1.5	M 30 x 1,5	M 33 x 1,5	W 36 x 1,5	M 39 x 1,5	M 42 x 1,5	M 45 x 1,5	M 48 x 1,5	M 52 x 1,5
	M 97 x 2	M 30 x 2	M 33 x 2	M 36 x 2	M 39 x 2	M 42 x 2	M 45 x 2	M 48 x 2	M 52 x 2
	-	-	-	M 36 x 3	M 39 x 3	M 42 x 3	M 45 x 3	M 48 x 3	M 45 x 3
<i>P</i> ¹⁾	3	3,5	3,5	4	4	4.5	4,5	5	5
<i>d_a</i>	min.	27	30	33	36	39	42	48	52
	max.	29,1	32.4	35,6	36,9	42.1	45.4	51.8	56,2
<i>d_w</i> min.	38	42,7	46,6	51.1	55,9	60,6	64.7	69,4	74.2
<i>e</i> min.	15,20	50,85	33,37	60,79	66,44	71,3	76.35	82,60	88.25
<i>m</i>	max.=	12	12	14	14	16	16	18	20
	min.	10,9	10.9	12,9	12,9	14,9	14.9	16.9	18.7
<i>m'</i> min.	8,7	8.7	10,3	10.3	11.9	11.9	13.5	13.S	15
<i>S</i>	max.=	41	46	50	55	60	70	75	80
	min.	40	45	49	53.8	58.8	63.1	73.1	78.1
Вес (7,85 кг/дм ³), 1 000 шт., в кг	4	90	110	190	260	307	400	460	580

^{*)} Эти размеры также могут быть заказаны в соответствии с DIN 439 часть 2.

¹⁾ *P* = шаг крупной резьбы.

3 Технические условия поставки

Материал		Сталь	Нержавеющая сталь	Цветные металлы
Общие требования		согласно DIN 267, часть 1		
Резьба	Поле допуска	6H		
	Стандарт	DIN 13, часть 15		
Механические свойства	Классы прочности (Материал)	≤ M18: 04, 05; ≥ M18: 17H, 22H;	≤ M20: A2-70; > M20 ≤ M39: A2-50; > M39: На усмотрение производителя;	CuZn = медно-цинковый сплав ¹⁾ ;
	Стандарт	DIN ISO 898, часть 2 DIN 267 часть 24	DIN 267, часть 11	DIN 267, часть 18
Предельные отклонения размеров и формы	Класс точности	A – для изделий с размерами ≤ M16; B – для изделий с размерами > M16;		
	Стандарт	DIN ISO 4759, часть 1		
Поверхность		Без покрытия	Без покрытия	Без покрытия
		DIN 267 часть 2 применяется для контроля шероховатости поверхности. DIN 267 часть 21 применяется для контроля на расширение. DIN 267 часть 20 применяется для контроля дефектов поверхности.. DIN 267 части 9 применяется для гальванических покрытий. DIN 267 часть 10 применяется для покрытий горячим цинком.		
Приемочный контроль		В соответствии с требованиями DIN 267, часть 5		
¹⁾ Предпочтительно CU2 или CU3 (как указано в DIN 267 часть 18), на усмотрение изготовителя.				
²⁾ Другие классы прочности или материалы или, в частности, марка такого материала, как CU3, подлежат согласованию.				

4 Условное обозначение

Условное обозначение низкой шестигранной гайки M20 назначенного класса прочности (класс твердости) 17 H:

Hexagon nut DIN 936 – M20 – 17H

Если требуется класс точности A для размеров, превышающих M16, то он должен быть указан в условном обозначении, например:

Hexagon nut DIN 936 – M20 – 17H – A

Для гаек, соответствующих стандарту, используется табличное представление характеристик DIN 4000-2-7.

Использованные стандарты

DIN 13, часть 15	Резьба метрическая ISO. Основные размеры и допуски для резьбы с диаметрами более 1 мм.
DIN 267, часть 1	Изделия крепежные механические. Технические условия поставки. Общие требования.
DIN 267, часть 2	Изделия крепежные механические. Технические условия поставки, конструкция и точность размеров.
DIN 267, часть 5	Изделия крепежные механические. Технические условия поставки, приемочный контроль.
DIN 267, часть 9	Изделия крепежные механические. Технические условия поставки, детали с гальваническим покрытием.
DIN 267, часть 10	Изделия крепежные механические. Технические условия поставки, детали с покрытием.
DIN 267, часть 11	Изделия крепежные механические. Технические условия поставки, с дополнениями к ISO 3506, детали из нержавеющей и кислотоустойчивых сталей.
DIN 267, часть 18	Изделия крепежные механические. Технические условия поставки, компоненты,

	изготовленные из цветных металлов.
DIN 267, часть 20	Изделия крепежные механические. Технические условия поставки, испытания гаек на расширение.
DIN 267, часть 21	Изделия крепежные механические. Технические условия поставки, испытания гаек на расширение.
DIN 267, часть 24	Изделия крепежные механические. Технические условия поставки, характеристики классов (классы твердости) для гаек.
DIN 439, часть 2	Гайки низкие шестигранные от M1,6 до M52 и от M8 x 1 до M52 x 3 (модифицированная версия ISO 4035)
DIN 4000 часть 2	Табличное представление характеристик болтов, винтов, шпилек и гаек.
ISO 898, часть 2	Механические свойства крепежных изделий: гайки с заданными значениями пробной нагрузки.
ISO 4759, часть 1	Изделия крепежные механические. Допуски для болтов, винтов, шпилек и гаек классов точности A, B и C номинальными размерами диаметров резьбы от 1,6 до 150 мм.

Предыдущие издания

DIN Kr 752: 08.35; 12.37;

DIN 936:04.42. 04.46, 01.54, 10.59, 03.63, 06.66, 1.76

Изменения

В стандарт, изданный в ноябре 1976 года, были внесены следующие изменения:

- a) Предисловие стандарта было изменено и дополнено ссылкой на DIN 439, часть 2.
- b) Были исключены промежуточные размеры M 26 x 1,5, M 28 X 1,5, M 32 x 1,5, M 35 x 1,5, M 40 x 1,5, M 50 x 1,5 для шестигранных гаек.
- c) В содержание стандарта внесены редакционные поправки.
- d) Принятые ранее конструктивные исполнения *m* и *mg* заменены классами точности A и B в соответствии с ISO 4759, часть 1.